

# STM32应用实例



2008年9月

STM32  
全国巡回研讨会



# 电力数据采集器

## 应用要求

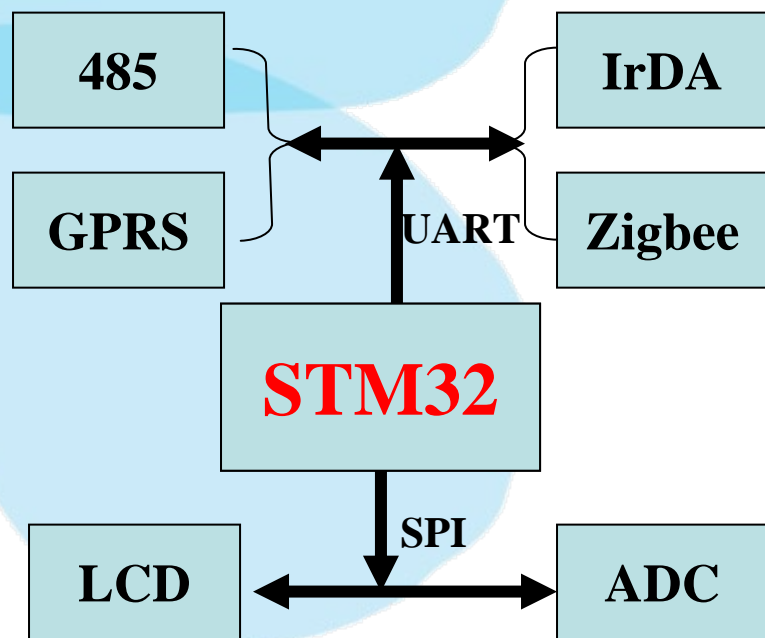
- 快速接受外围采集的数据并进行处理
- 多种数据传输方式
- 被采集的数据要去存储一定的期限
- 处理后的数据可以进行显示

## STM32被采用的原因

- 带有DMA功能的外设通讯接口，无需CPU等待和干预数据接收
- 高达512K存可以存储数据
- 强大的计算能力可以对数据进行处理并显示出来
- 多达5路串口，便于外部通讯。

## STM32被采用的案例

- 原先的方案基于16位单片机，受限于有限的存储空间和通信接口
- 客户最终采用STM32F103ZDT6
- STM32带来的额外的好处：双看门狗使得系统更加安全



# 工业缝纫机



## 应用特性

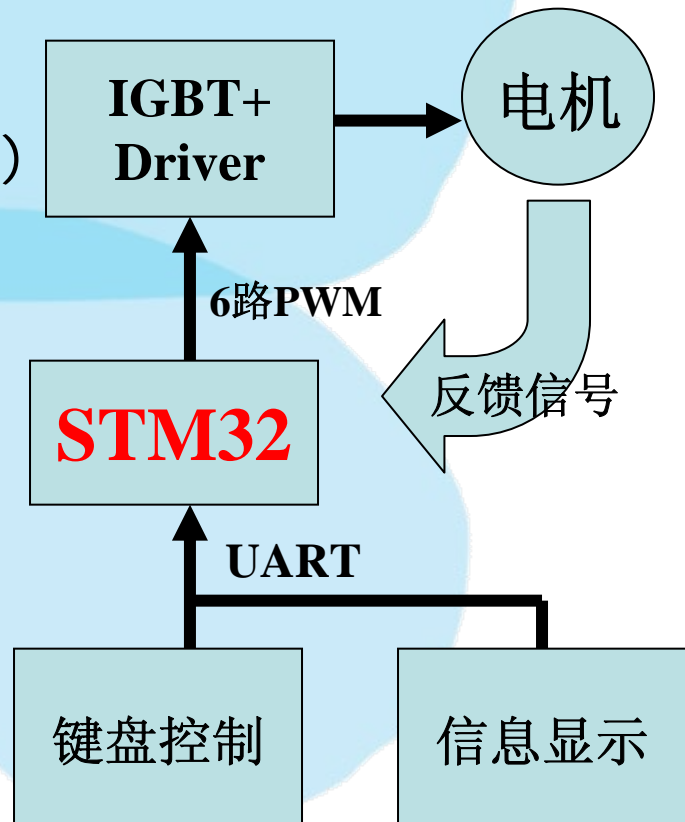
- 通过矢量运算实现对电机精确控制
- 各个控制模块（比如人机界面）之间通信要求

## STM32被采用的原因

- 专门用于电机控制的高级定时器(timer3)
- 强大的计算能力，实现矢量算法
- 多通道的通信接口(5路串口)，
- 灵活的GPIO的配置

## STM32在使用的案例

- 在国内一个主流的工业缝纫机的制造商，通过对STM32F103VBT6严谨的评估，最终开始使用STM32取代原先的DSP方案。



# 游戏手柄

## 应用要求

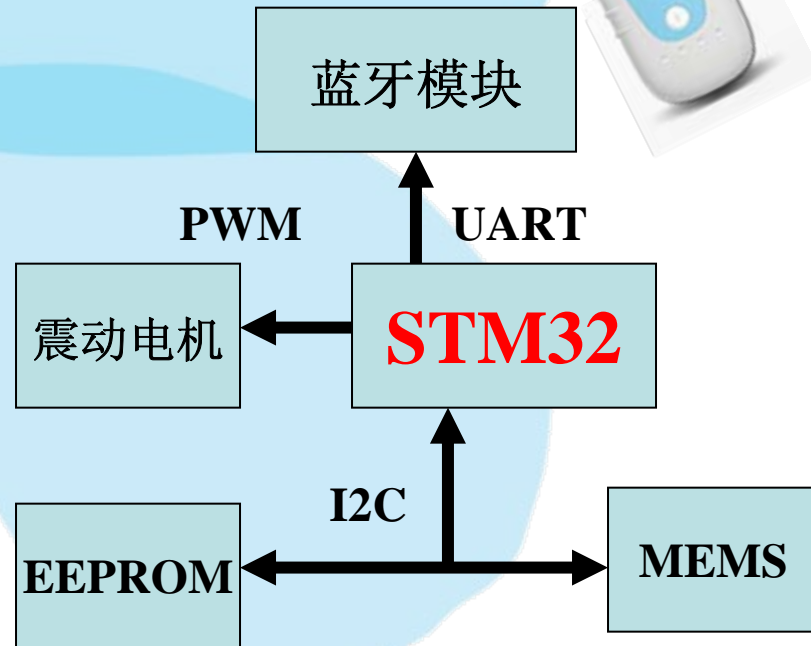
- 由于电池供电，要求系统工作和待机功耗低
- 实现MEMS和游戏之间的算法
- 带有震动和发音效果
- 通过蓝牙和接收器通讯

## STM32被采用的理由

- 工作模式和待机模式功耗低  
(36mA@72MHz, 1.4uA待机电流)
- 高效的CPU效率快速实现MEMS的算法
- 6路PWM输出控制电机，实现震动效果，  
通过PWM输出模拟DA实现音频输出

## STM32被采用的案例

- STM32F103C8T6,以最合理的外设资源和有竞争力的价格赢得客户的选择，至今已有>100Kpcs 的出货量。



# 电话POS

## 应用要求

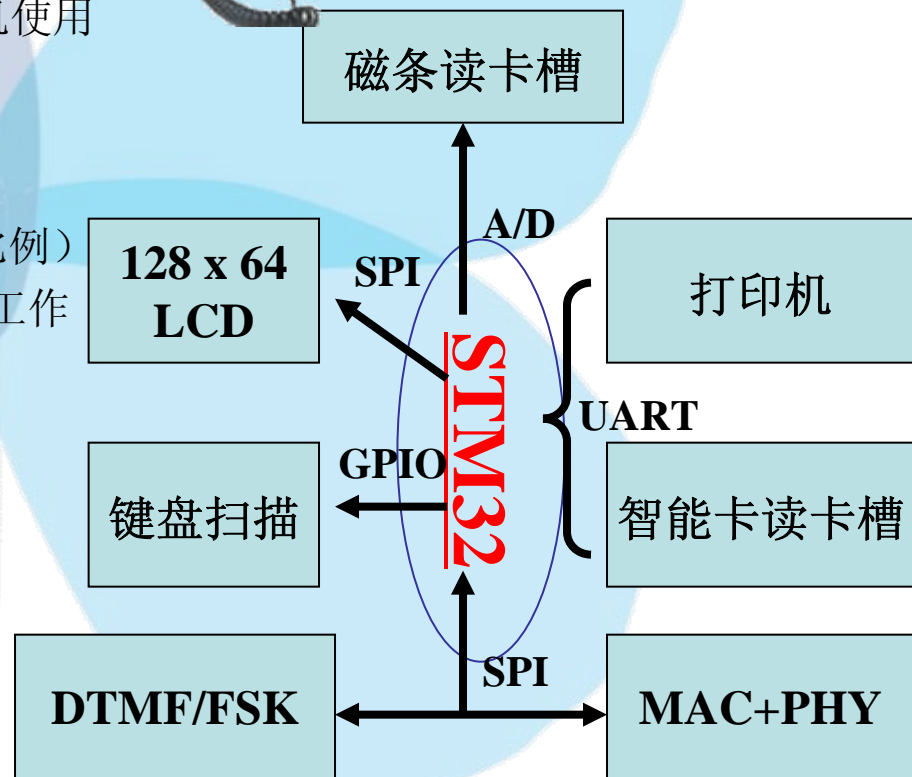
- 通过磁条读卡器或者智能读卡器读取银行卡信息
- 控制面板除了传统的电话键盘外还有快速支付键
- 显示屏显示交易状况和结果
- 在不进行支付的情况下可以单独作为电话机使用

## STM32被采用的理由:

- 多串口, 并可以作为智能卡读卡之用
- 众多GPIO作为键盘扫描之用(80%GPIO比例)
- STM32的低功耗使系统在用馈电能使电话工作
- 独立的实时时钟可以减少外面的RTC.
- 大容量的闪存可以存放字库(高达512K)

## STM32被使用的案例

- 原始方案是基于51内核的单片机, 闪存不够大, 外围器件较多
- STM32F103VB, 所有的外设, GPIO都被使用。



# PLC

## 应用要求

- 采集外部信号
- 通过人机界面，可编程控制输出

## STM32被采用的理由

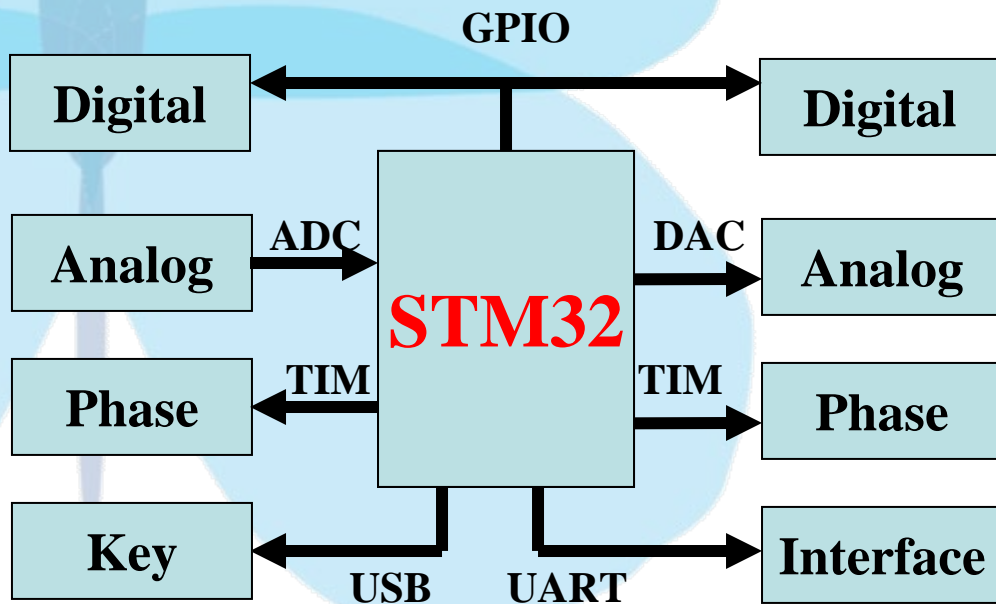
- 内置快速高精度模数转换，12位，1uS转换时间,以及12位的数模转换器
- 快速的位操作
- 众多的通讯接口
- 多通道的PWM输出

## STM32被使用的案例

- 原始设计需要用外部的数模转换器，闪存空间受限。
- 一片STM32F103ZE巧妙地解决了全部的要求。



Programmable Logic Controllers (PLC)



# HMI

## 应用要求

- 通过人机界面显示信息并输入控制信号/命令

## STM32被采用的理由

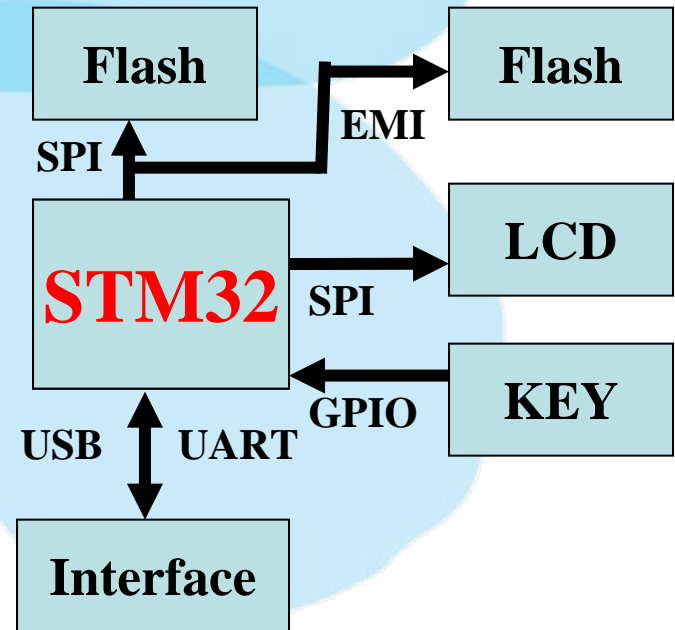
- 灵活的存储器扩展口(FSMC)
- 多通道的通信接口
- 高效的内核效率

## STM32被使用的案例

- 原始设计受限于存储器扩展和外部通信接口数量
- 一个领先的PLC制造商简易机型采用STM32F101C8，高端机型采用STM32F103ZE



Human Machine Interfaces (HMI)



# 条形码扫描仪

## 应用要求

- 高性能的ADC转换CMOS sensor 采集的条形码信息

- 多种通信接口的要求

## STM32被采用的理由

- 内置快速高精度模数转换, 12位, 1uS转换时间, 以及12位的数模转换器

- 提供USB软件库

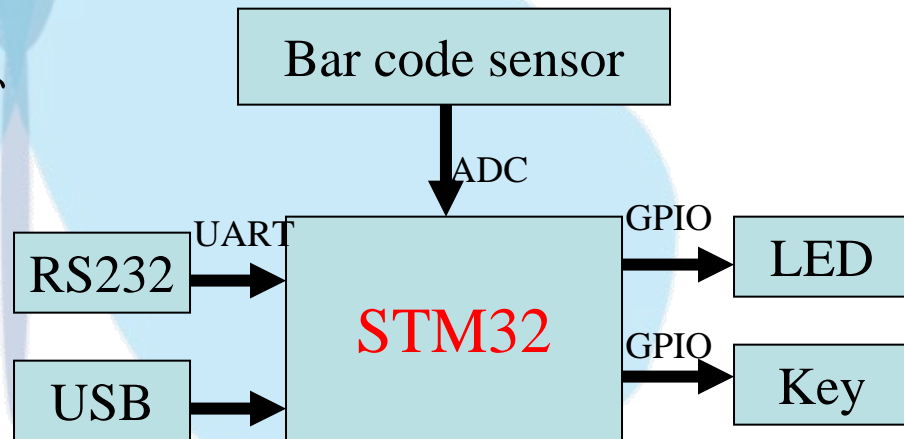
- 足够的闪存存储代码和采集信息

## STM32被使用的案例

- 客户原始设计使用8051, 遇到性能和外设的瓶颈

- STM32让客户轻松升级产品平台

- 最终选用STM32F103VBT6.



# GPS 手表

## 应用要求

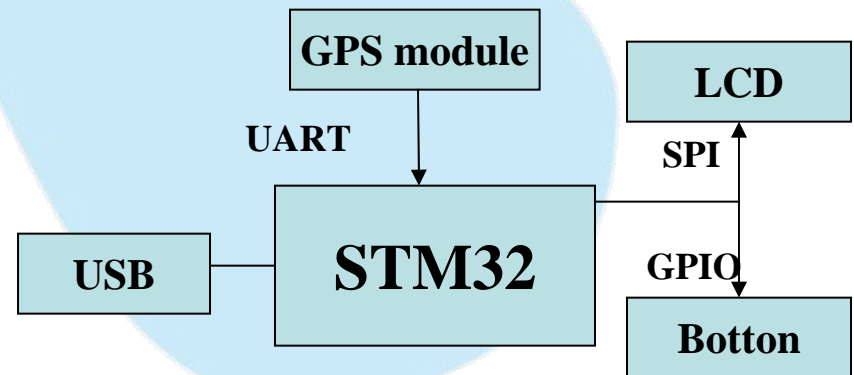
- 接受GPS信号并处理
- 由于电池供电，系统功耗不能高
- 通过USB上传/下载数据

## STM32被采用的理由

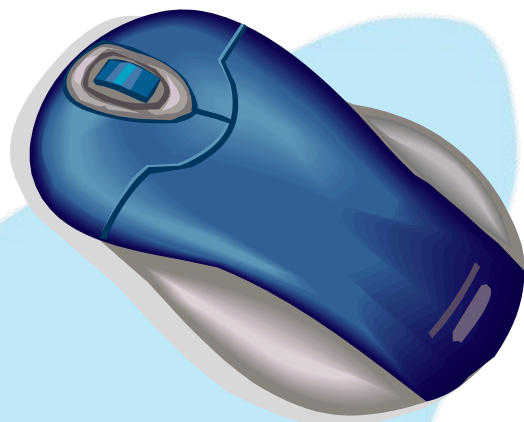
- 高效的内核：70DMips
- 优异的低功耗水准，待机状态2uA
- 多种通讯接口
- 足够大的内存存储数据

## STM32被使用的案例

- 客户原始设计使用8051，遇到性能和低功耗的瓶颈
- STM32让客户轻松升级产品平台
- 最终选用STM32F103RBT6



# 空中鼠标



## 应用要求

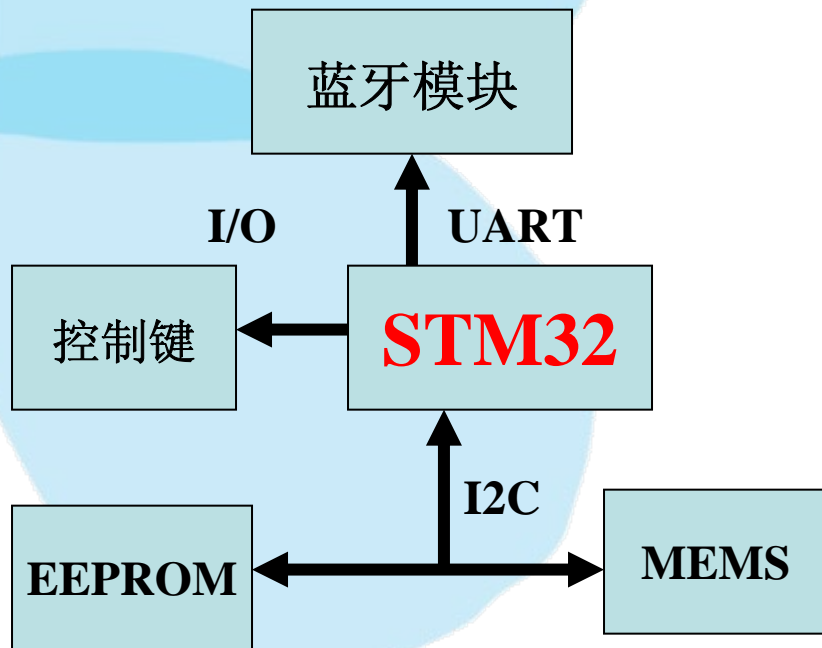
- 高性能的微控制器实现MEMS算法
- 由于电池供电，系统低功耗要求比较高

## STM32被采用的理由

- MIPS高效率的内核，1.2DMIPS
- 优异的低功耗水准，待机状态2uA

## STM32被使用的案例

- 客户需要选择高性能、低功耗的MCU实现MEMS的算法和电池长时间的供电
- 客户最终选择 STM32F101C6T6



# POS机微打方案

## 应用要求

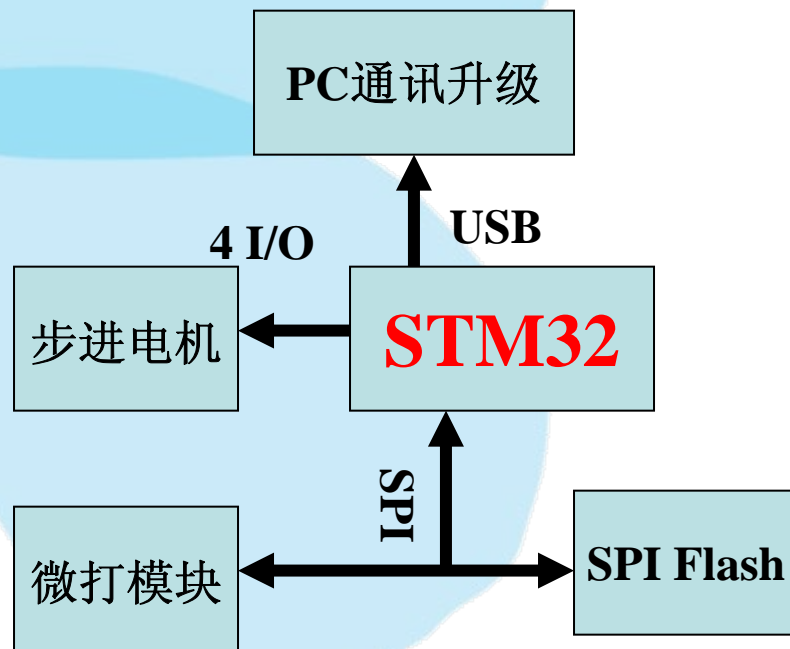
- 与热敏打印模块通讯
- 驱动控制步进电机
- 通讯接口 (SPI, USB, UART)
- 需大容量SRAM存储打印页面内容

## STM32被采用的理由

- 10KB~64KB SRAM 打印存储
- 2XSPI, 3 UART, USB 2.0 FS
- 目前市场上最高性价比主控芯片
- 控制器平台需要移植方便, 升级容易

## STM32被采用的案例

- STM32F101C8T6, 以最合理的外设资源和有竞争力的价格赢得客户的选择, 替换ATMEL和51方案
- 至今已有 >80Kpcs 的出货量



# 对讲机



## 应用要求

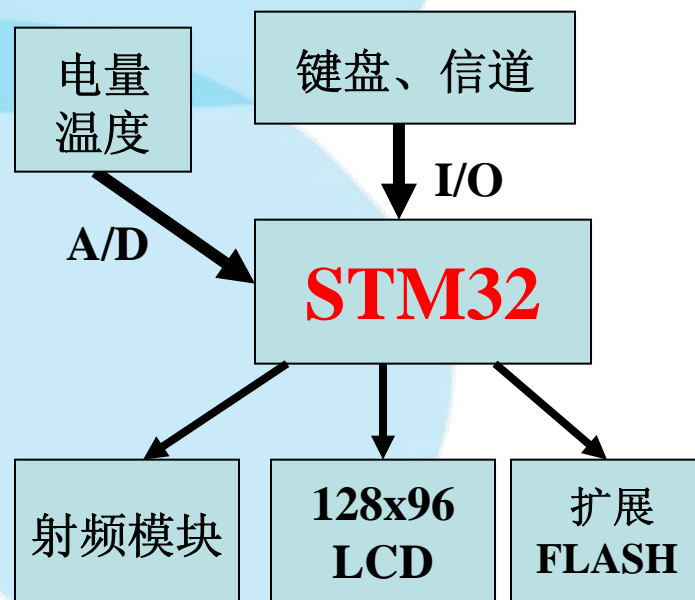
- 软件算法处理语音加密
- 快速多通道信号处理
- 快速驱动128x96点阵液晶显示模块
- 监控电池电量
- 射频模块通讯及基带处理

## STM32被采用的理由

- 32位高性能内核，80DMIPS
- 片上有高达512KB程序空间，丰富的接口(I/O, SPI)，可以完成全部高端功能
- 高性价比，适合平台产品，移植升级容易

## STM32被采用的案例

- 原先的方案基于16位单片机，受限于有限的性能和存储空间，现采用STM32F103VDT6，替换原有的日本MCU方案



# 汽车音响

## 应用要求

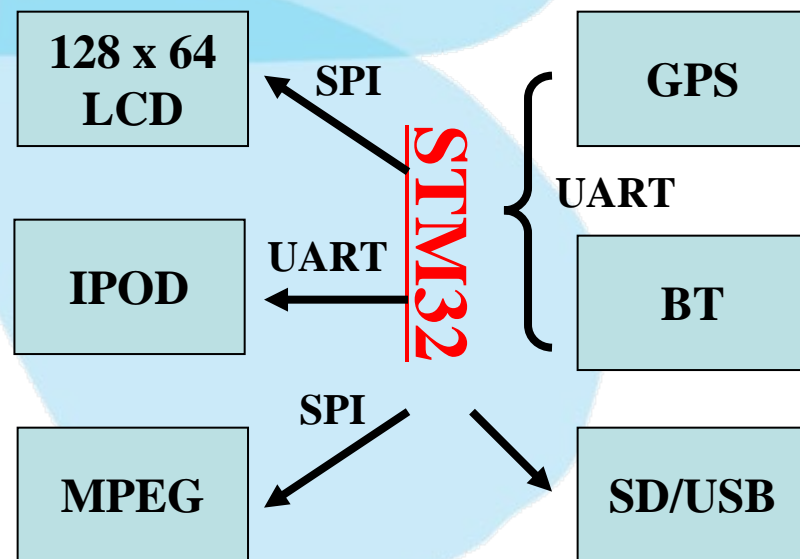
- 能够控制GPS, BT, IPOD等模块。
- 能够通过SD, USB等端口和外界交换数据。
- 快速处理数据。
- 有CAN BUS 和汽车的其它模块进行数据通信。

## STM32被采用的理由:

- 多串口, 可以完全满足车载音响设计需要。
- 高达512K的闪存完全满足设计需要。
- 完备的产品线是理想的平台设计首选。
- 丰富实用的库函数减少了开发的难度。
- 便宜丰富的学习和开发工具。

## STM32被使用的案例

- 原始方案是基于51内核的单片机或普通8位单片机, 闪存不够大, 外围器件较多, 处理速度较慢。
- STM32F103VB作为客户新的平台, 完全满足了客户的高性能要求, 实现产品差异化。



# 家用音响



## 应用要求

- 驱动VFD
- HDMI 的CEC算法实现
- 与外围设备(收音, 蓝牙, 存储卡)通讯
- 能够支持自升级。

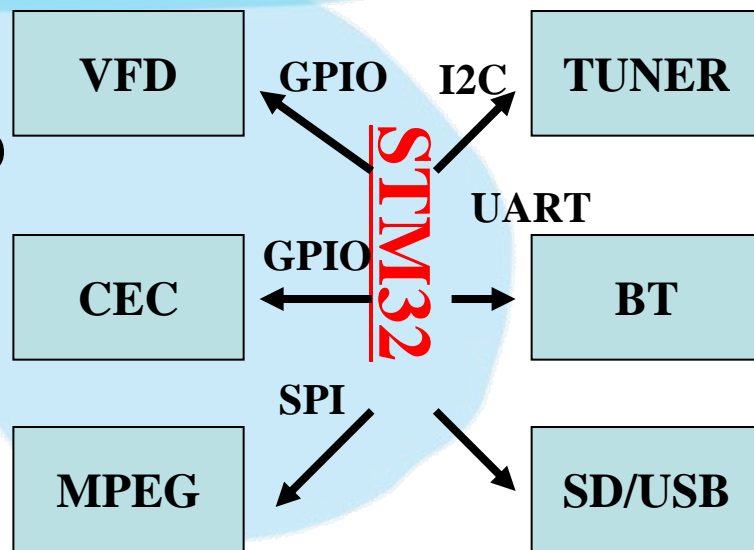
## STM32被采用的理由:

- 支持IAP, ICP和Bootloader以及USB接口升级
- 最多5个串口, 外围通讯方便自由
- 产品线丰富, 性价比高, 理想平台设计首选。
- 丰富实用的库函数减少了开发的难度。
- 特色外设: I2S 接口, EMI接口, SDIO 接口为产品的未来设计预留足够空间。



## STM32被使用的案例

- 原始方案是基于51内核的单片机, 闪存不够大, 外设较少, 处理速度较慢。
- STM32F103VB已被全球一主要家庭音响客户选用做为平台。



# 后备式UPS

## 应用要求

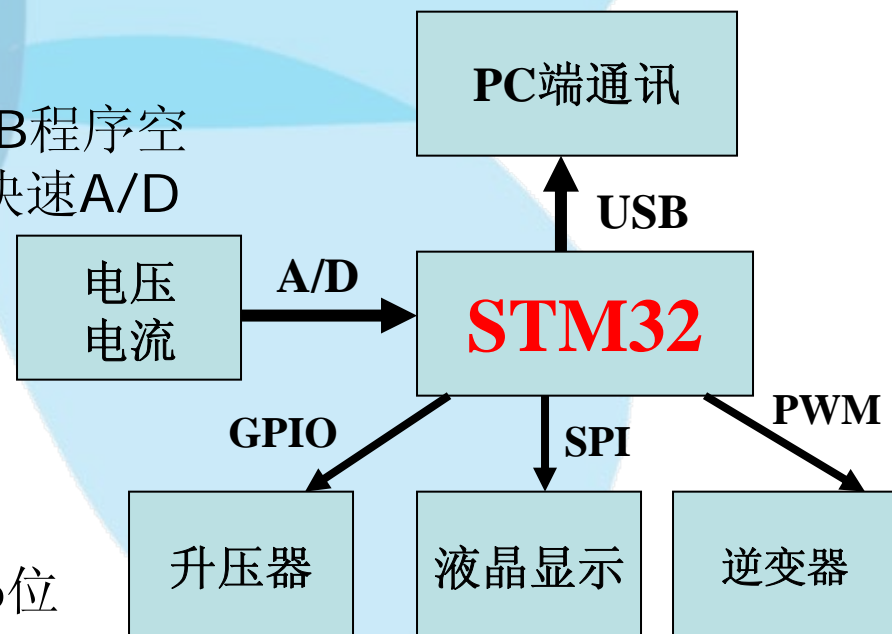
- 实时监控市电，快速转换时间4~10ms
- 监控外部元件过压过流
- 驱动工业液晶模块
- 驱动逆变模块
- 蓄电池充电管理，监控电池电量

## STM32被采用的理由

- 32位高性能内核，80DMIPS
- 片上有最多112 I/O，高达512KB程序空间，丰富的接口（USB, SPI），快速A/D等，完全符合主控要求
- 性价比高、稳定性好、可靠性高，适合工业控制

## STM32被采用的案例

- 已有数家国际领先UPS厂家采用STM32F103VBT6替换原先的16位单片机方案。



# 变频家用电器



## 应用特性

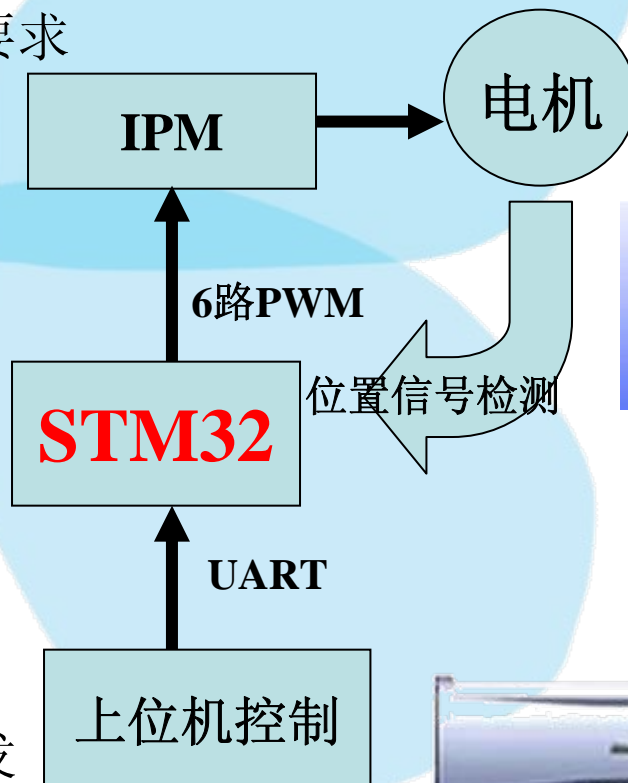
- 通过矢量运算对无位置传感器和具有霍尔传感器的永磁同步电机实现平稳高效的控制
- 高可靠性和控制成本的要求
- 迅速实现适应不同参数电机的开发要求

## STM32被采用的原因

- 专门用于电机控制的高级定时器
- 高速A/D
- 较低的CPU占用率
- 成熟的参考方案，通过欧盟Class B认证的C程序源代码

## STM32被采用的案例

- 良好的扩展性和极具竞争力的价格
- 与国内领先的整机厂和著名的压缩机生产商进行紧密的合作和共同开发



# USB Token和读卡器

## 应用特性

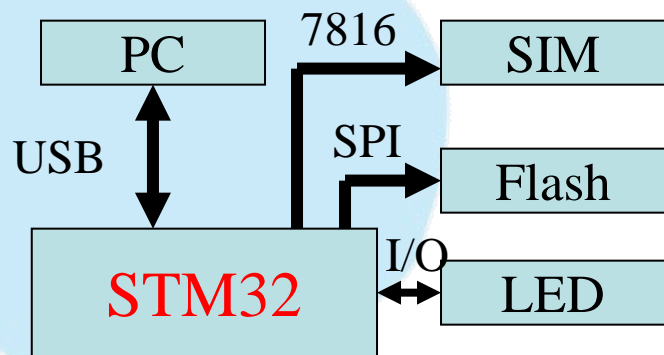
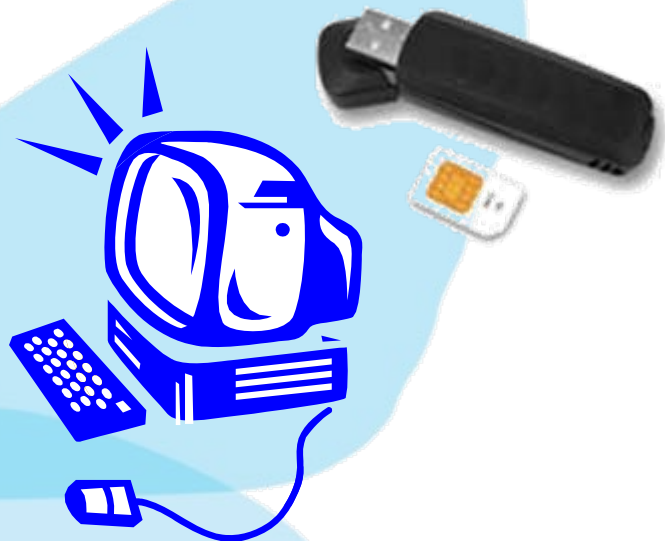
- 需要通过SPI口外接串行Flash
- 自动运行Flash中的应用程序
- 对安全性要求高。用户ID需存在智能卡中
- 通过USB连接电脑，并能在线更新程序

## STM32被采用的原因

- 内置18Mhz的高速SPI接口
- 内置符合ISO7816标准的智能卡接口
- 内置全速USB接口。
- 内置bootloader。支持IAP方式更新程序和下载数据。
- 全套的USB软件库

## STM32被采用的案例

- 由于STM32F103T4U6的价格已与同样配置的8位机相当，并拥有更大的升级空间。很多用户已经开始采用STM32



# 电子不停车收费系统 (ETC)

## 应用特性

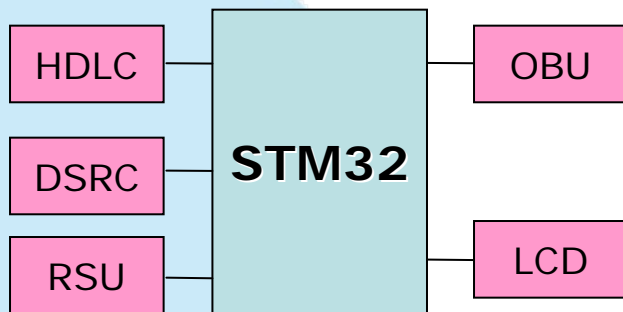
- 为确保车辆高速通过收费站，需要较高的处理速度和多任务处理
- SPI接口连接串行Flash和LCD,多个UART连接外设
- 多个UART连接外设
- 超低功耗

## STM32被采用的原因

- 45MIPS的处理速度，轻松同时完成读卡，写卡和通讯。
- 18MHz的IO速度和45MIPS处理速度轻松模拟HDLC。
- 所有接口都用DMA功能
- 2个SPI和3个UART
- 内置高精度的RTC，AD转换和温度传感器
- 功耗0.19mW/Mhz。待机功耗2uA

## STM32被采用的案例

- 由于STM32F103C6T6的性价比高，并能完美的满足ETC对接口的要求。业内领先的公司都已经开始采用了ST的方案





STM32 全国巡回研讨会

STM32 应用实例

2008年9月 19

