

S-Touch

触摸感应的简易解决方案



ST 新推出的S-Touch系列触摸传感器控制器为电容式和电阻式触摸传感技术提供了简易高性能的解决方案。

S-Touch系列传感器采用全硬件数码架构，无需固件。采样时间仅为2毫秒，是市场上速度最快的产品。

得益于它的超低功耗（5 μ A每键）和超小封装 — 采用世界最小的QFN16封装，占板面积仅为 2.6mm x 1.8mm — S-Touch 解决方案成为便携式应用的完美选择。

主要特性

- 高灵敏度
- 对于环境改变具有极强的适应性
- 传感线路上无RC器件
- 超低功耗（每个键最大为5 μ A）
- 超快采样时间（典型值：2ms）
- 超小封装

主要应用

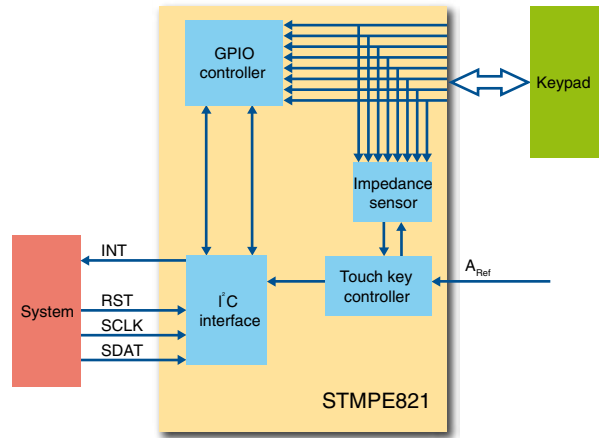
- 移动电话，PDAs，笔记本
- 便携式媒体播放器，游戏控制台
- 家用电器，仪器
- 医疗器械，安防设备
- 工厂自动化装置

S-Touch 电容式触摸键解决方案

S-Touch 电容式触摸键控制器使用全数字架构，适用于各种触摸键传感应用，如键区，旋转条或按键。

特性：

- 快速400kHz I²C接口
- 超低功耗：
 - 睡眠模式：1μA
 - 工作模式：160μA
 - 待机模式：80μA
- 超快采样时间：(典型值：2ms)
- 创新的校准方法使产品对于环境改变具有极强的适应性，如：温度或PCB的改变，射频噪声和水滴
- 高灵敏的阻抗变化检测器，确保即使使用厚隔离层也能可靠的工作
- 内嵌式数据过滤技术，带有127级触摸力量检测
- 采用超小封装
- 8 kV HBM ESD 保护
- 2007年第3季度已提供评估板



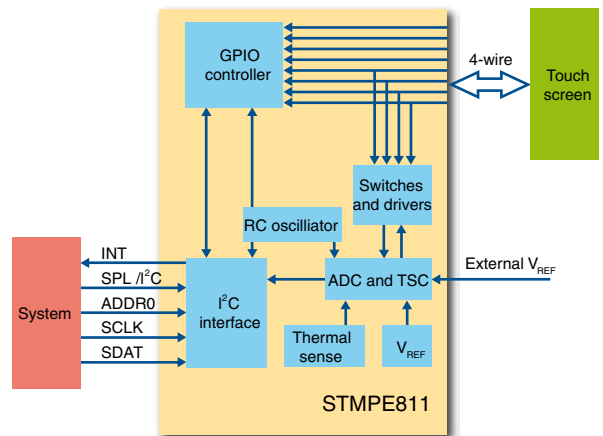
Part number	Package	V _{cc}	No of touch keys/GPIOs
STMPE1208S	QFN40 (5 mm x 5 mm)	2.5 V – 5.5 V with internal LDO	12 keys and 12 GPIOs standalone
STMPE821	QFN16 (2.6 mm x 1.8 mm)	1.8 V – 3.3 V	8 keys or 8 GPIOs multiplex

S-Touch 电阻式触摸屏解决方案

S-Touch STMPE811电阻式触摸屏控制器内置 ADC，为4线式电阻方法触摸屏应用提供了简易的设计和极高的灵活性。

特性：

- 用于高分辨率电阻式触摸屏的12位ADC
- 128 x 32 bit 数据缓冲
- 快速I²C(400KHz)或SPI(1MHz)串行接口
- 先进的移动跟踪功能减少CPU/总线的使用
- 视窗的掩盖功能实现屏幕智能化使用
- 多达8个GPIOs和4个附加ADC输入端
- 8kV HBM ESD 保护
- 超低功耗
(工作模式<1mA, 睡眠模式<1μA)
- 超小封装：QFN16 (3 mm x 3 mm)



© STMicroelectronics - September 2007 - Printed in Italy - All rights reserved

The STMicroelectronics corporate logo is a registered trademark of the STMicroelectronics group of companies. All other names are the property of their respective owners. S.A.B.Re is a pending trademark of STMicroelectronics. SPEAr is a registered trademark of STMicroelectronics.

For selected STMicroelectronics sales offices fax:

China +86 21 24188598; France +33 1 55489569; Germany +49 89 4605454; Italy +39 02 8250449; Japan +81 3 57838216; Singapore +65 6481 7771; Sweden +46 8 58774411; Switzerland +41 22 9292900; United Kingdom and Eire +44 1628 890391; USA +1 781 861 2678

Full product information at www.st.com

Order code: FLTOUCH0907

